

OSRAM LEDriving® LEDFOG101 2 in 1 LED FOG + DRL



OSRAM LEDriving® LEDFOG101

2 in 1 LED FOG + DRL

- **Ключевые области применения**

- Прямая замена традиционной противотуманной фары «Valeo Fogstar» с галогенной лампой. Диаметр фары – 90 мм. Никаких изменений в конструкции не требуется.
- Возможна замена и других типов ПТФ с диаметром около 90 мм с минимальными изменениями в конструкции.

- **Канал продаж:**

OES (оригинальный сервис); Тюнинг ателье; универсальные СТО



Когда речь заходит о первенстве в области стиля и инноваций...



СВЕТОВОДЫ....

Становятся правильным выбором...



OSRAM LEDriving® LEDFOG101

2 in 1 LED FOG + DRL

Информация о продукте



Технические данные:

- Номинальная мощность (Fog/DRL): **14/20 W**
- Рабочее напряжение: **13,5 V**
- Цветовая температура: **6000 K**
- Максимальна сила света: **7500 cd (Fog)**
- Диапазон температур: **-40°C ... +65°C**
- Срок службы: **10 000 h**
- Диаметр плафона: **Φ 90mm**
- Вес: **1550 g**

Информация для заказ:

Артикул	LEDFOG101
Картинка	
EAN	4008321890566

Целевая аудитория: OES, розница, СТО, энтузиасты тюнинга



Особенности продукта:

- **Первая в мире светодиодная ПТФ встроенным DRL в виде световода**
→Однородный световод для стильного дизайна
→Мультифункциональность: DRL, ПТФ и подсветка поворотов в одном устройстве
- **Качество оригинального оборудования**
→Самые современные диоды OSRAM внутри
→Ударопрочная полимерная линза не боится камней и попадания холодной воды
→Высококачественный алюминиевый корпус светильника для наилучшего охлаждения светодиодов.
- **Легкость в установке и эксплуатации**
→Работа в двух сетях: **12 или 24V**
→Наиболее популярный тип ПТФ не требующий никаких изменений в конструкции при переоборудовании.
→Полностью автономная работа системы.
- **Омологация, ECE-, SAE-, CCC -**

→E1 approved.
- **Большой срок службы.**
→10 000 часов без дополнительного обслуживания

OSRAM LEDriving® LEDFOG101

2 in 1 LED FOG + DRL

The image shows the retail packaging for the OSRAM LEDriving® LEDFOG101. The top left corner indicates a voltage of 12/24V. The OSRAM logo is prominently displayed in an orange bar. The main visual is a dark car with the fog light illuminated, and a close-up of the light's lens. A vertical list of features is on the right side of the packaging, including a 5-year warranty, Lightguide Technology, Daylight Foglight, Start/stop Hybrid compatibility, E1 homologation, 6000K color temperature, IP67 weatherproofing, and OEM quality. At the bottom, a comparison chart shows that the LEDriving® FOG outperforms a standard H11 fog light in four categories: Visual Broadness, Light Color, Lifetime, and Energy Efficiency. A green arrow points from the chart towards the text 'Преимущества' (Advantages).

12/24V

OSRAM

5 Year OSRAM Guarantee*

Lightguide Technology

Daylight Foglight

START/STOP Hybrid Compatible

E1 Homologation

ECE R19/R87

6000 K Lightcolor

IP Weatherproof IP 67

OEM Technology

12V + 24V

LEDriving® FOG

	Visual Broadness	Light Color	Lifetime	Energy Efficiency
Standard: H11 Fog light	Short bar	Short bar	Short bar	Short bar
LEDriving® FOG	Long bar	Long bar	Long bar	Long bar

- 5 лет гарантии
- Световод внутри
- ДХО + ПТФ, два в одном
- Start/stop Hybrid совместимость
- E1 омологация
- Цветовая температура 6000K
- Пыле/влаго защита IP 67
- ОЕ качество
- Рабочее напряжение 12/24V

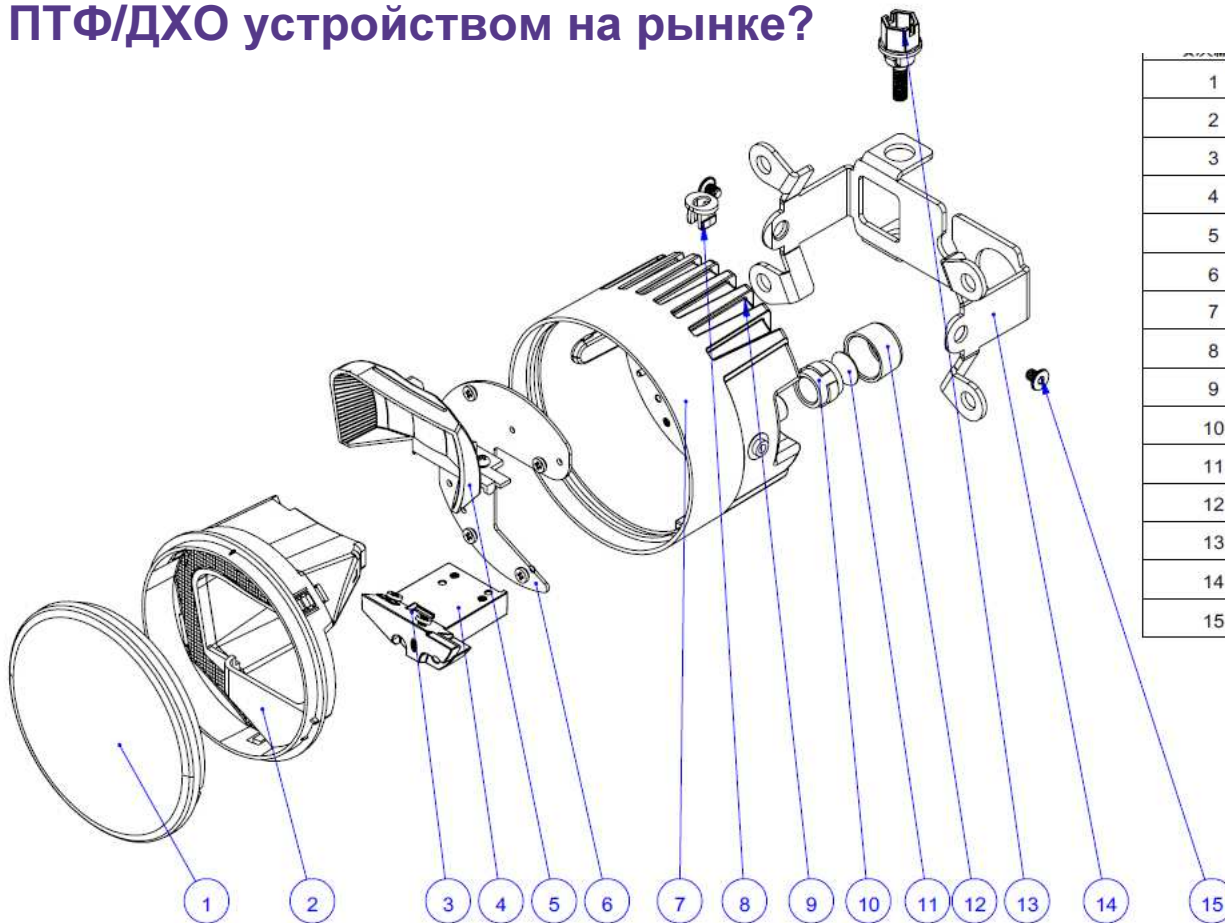
Преимущества



OSRAM LEDriving® FOG

LEDFOG101 –Safety and innovation

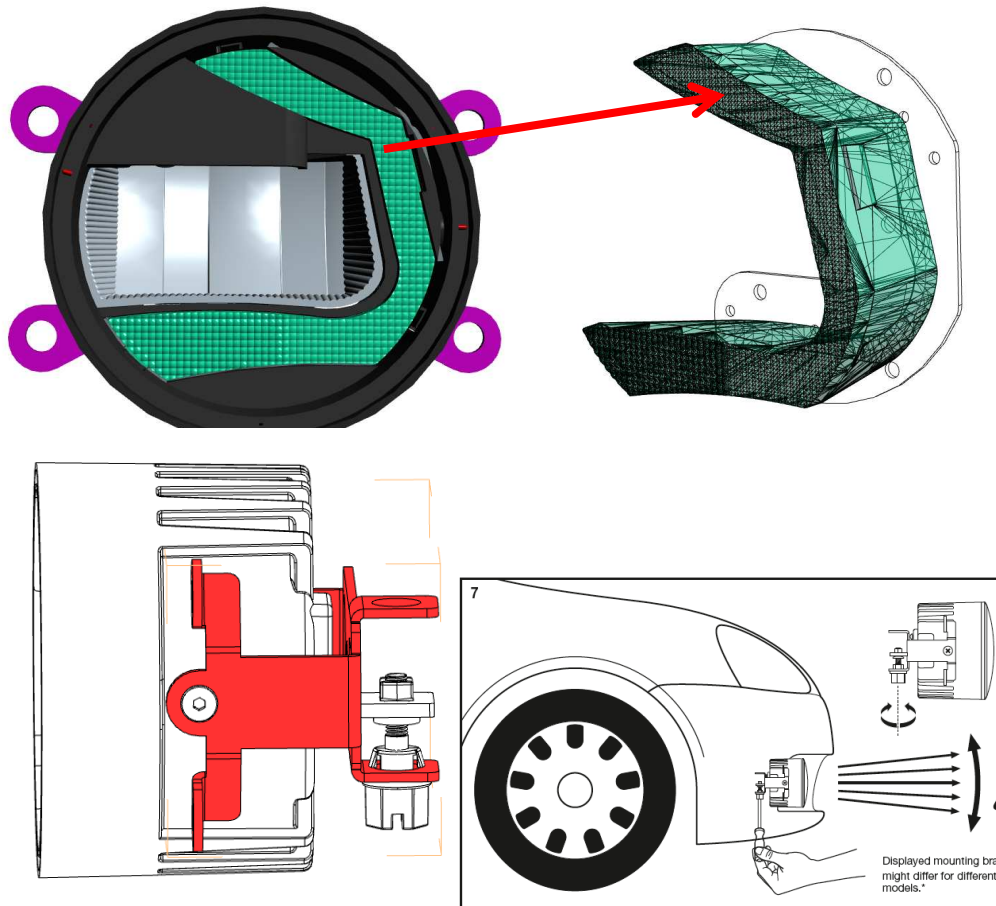
Что делает это продукт уникальным и лучшим ПТФ/ДХО устройством на рынке?



零件號碼	零件名稱	數量
1	左前殼 Front cover - L	1
2	左光柱組件 Light guide set - L	1
3	Fog-L PCBA	1
4	左霧燈座 Fog base - L	1
5	左反射杯 Reflector - L	1
6	DRL-L PCBA	1
7	左本體 Left Housing	1
8	螺絲襯套 Screw bushing	1
9	L 型支撐架 L - supporter	1
10	透氣環 Vent rubber	1
11	透氣膜 Vent membrane	1
12	透氣蓋 Vent cap	1
13	調整桿 Adjustment rod	1
14	平燈支架 Flat lamp bracket	1
15	支架螺絲 Bracket screw	2

OSRAM LEDriving® FOG LEDFOG101 –Safety and innovation

Что делает это продукт уникальным и лучшим ПТФ/ДХО устройством на рынке?

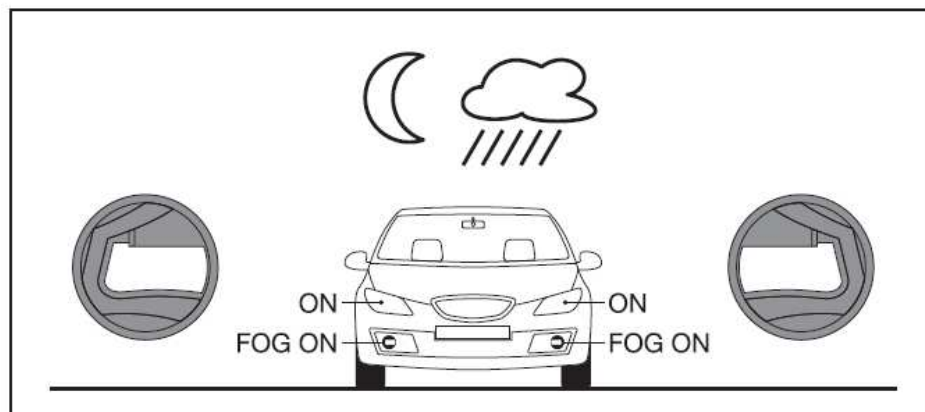
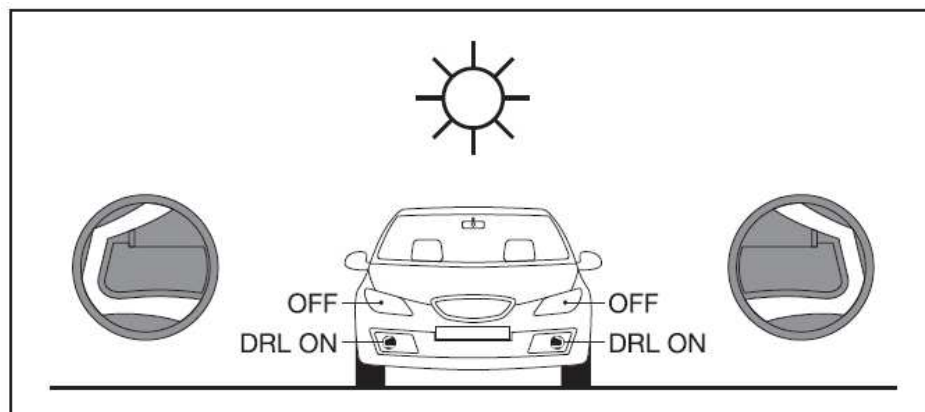


- **3D дизайн световода**
→ стильный и однородный свет
- **Поверхность: «глаз мухи»**
→ 100% однородный свет
- **Отражатель с высочайшей степенью отражения(>95%)**
→ наилучшая эффективность
- **Прямая замена оригинальной запчасти, никаких модификаций**
→ легкость монтажа
- **E1 – страна омологации Германии**
→ наиболее строгие требования в ЕС
- **Регулировка уровня пучка**
→ легкость установки и настройки

OSRAM LEDriving® LEDFOG101

2 in 1 LED FOG + DRL

Функции устройства



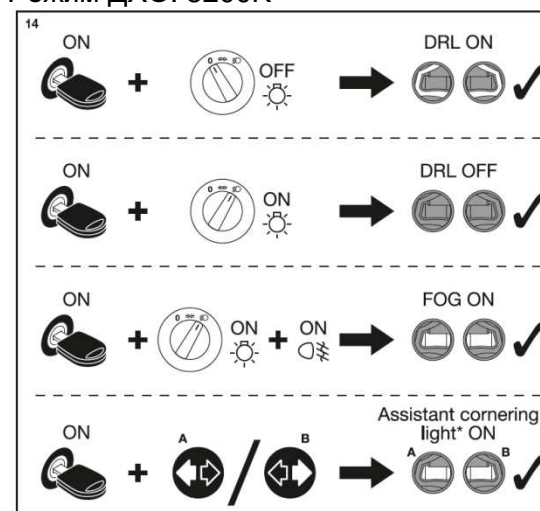
ПТФ/ДХО

- 1) Функция ПТФ управляется «родной» кнопкой из салона автомобиля
- 2) ДХО включаются автоматически после запуска двигателя, и автоматически выключаются при включении ближнего света фар
- 3) ДХО автоматически выключаются при включении ПТФ. Функция ПТФ всегда является приоритетной

Цветовая температура.

Режим ПТФ: 6000K

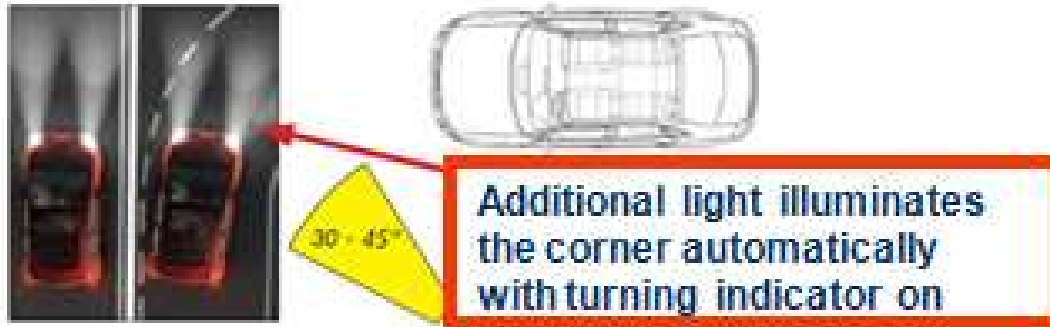
Режим ДХО: 5200K



OSRAM LEDriving® LEDFOG101

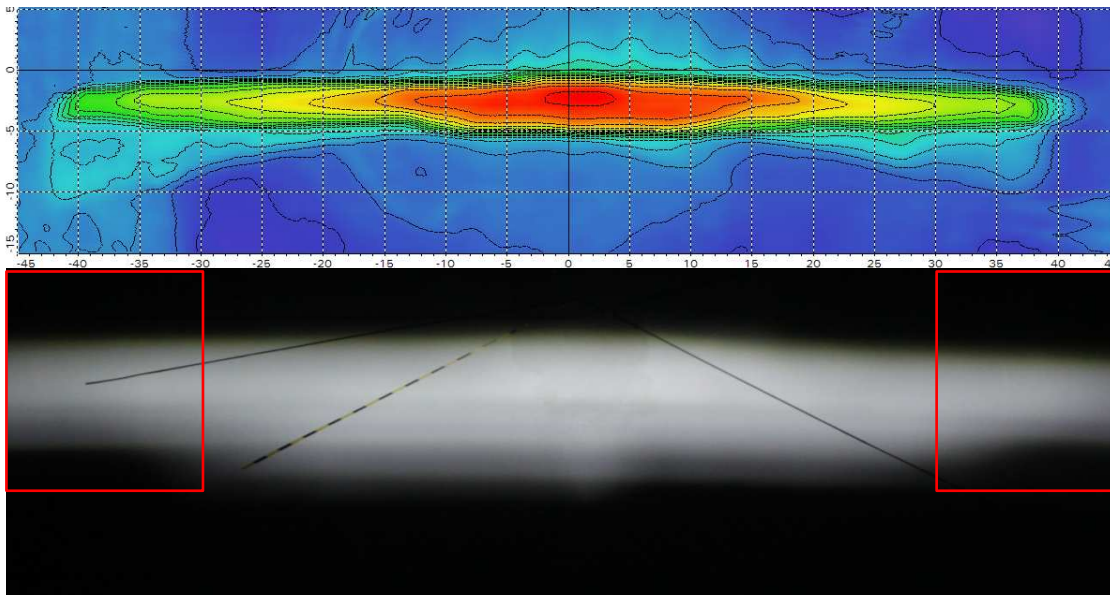
2 in 1 LED FOG + DRL

Функция светильников



Помощник в поворотах

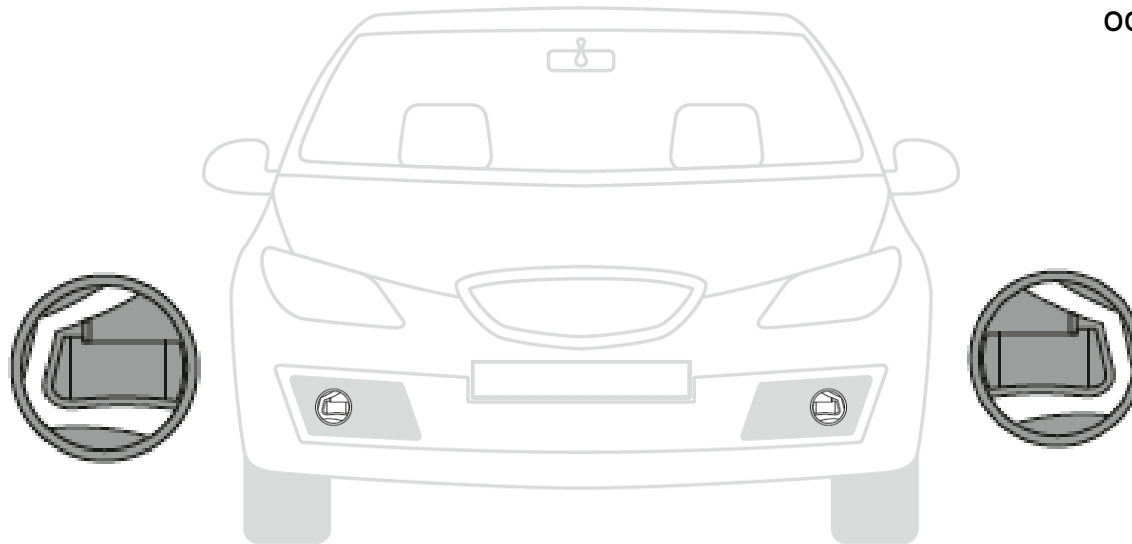
- 1) Дополнительный луч подсветки поворота активируется автоматически при включении водителем сигнала «поворотника»
- 2) После выключения «поворотника» луч подсветки поворота «мягко» выключается



OSRAM LEDriving® LEDFOG101

2 in 1 LED FOG + DRL

Функция светильников



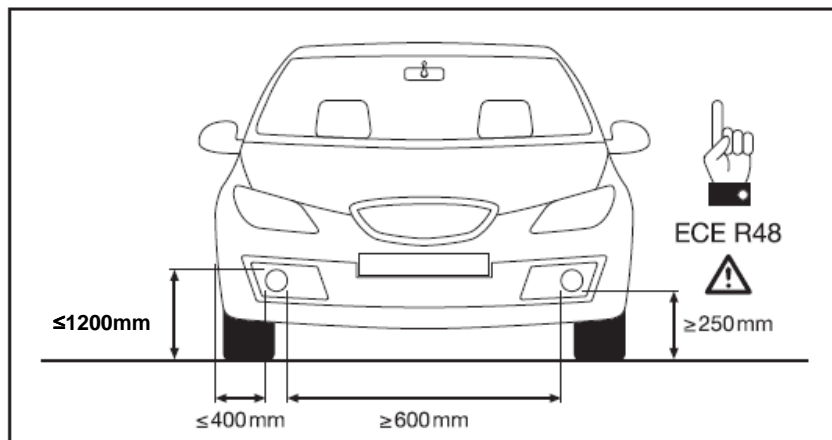
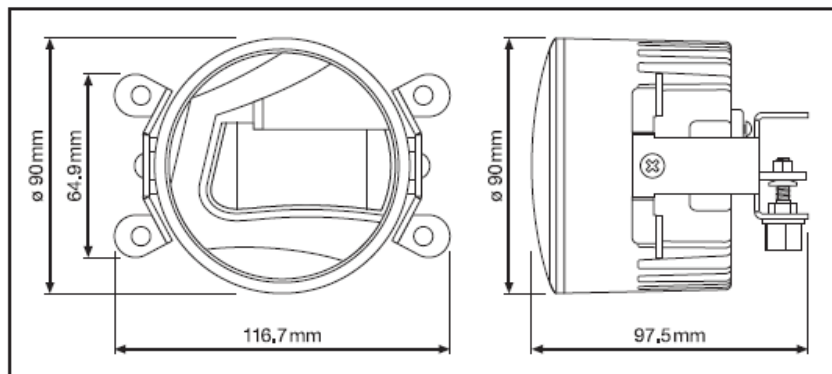
Сигнал «аварийки»

1) При включении сигнала аварийной остановки ДХО так же будут моргать.

OSRAM LEDriving® LEDFOG101

2 in 1 LED FOG + DRL

Монтаж светильника



Значения

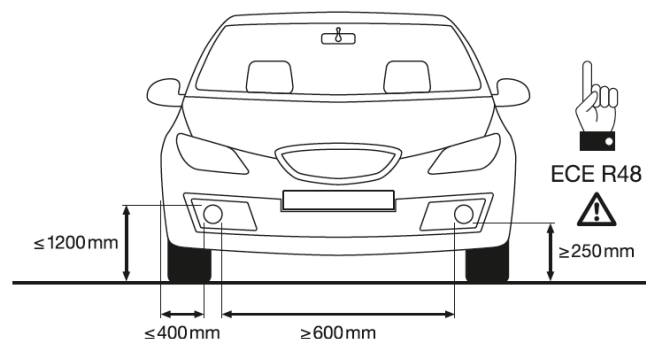
- Заменяет ПТФ с диаметром 90 мм.
- Необходимо строго соблюдать правила R48

OSRAM LEDriving® LEDFOG101

2 in 1 LED FOG + DRL

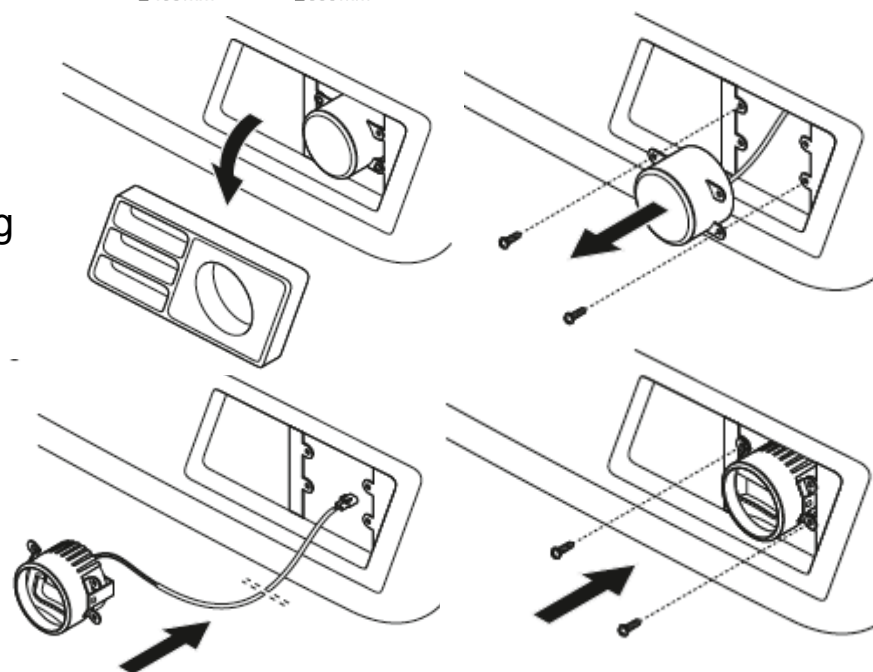
Установка в 5 простых шагов:

1. Найти подходящее место в бампере.



2. Демонтировать пластиковую накладку бампера или «родную» ПТФ

3. Установить светильник OSRAM LED Fog + DRL и найти подходящее место для установки блока управления

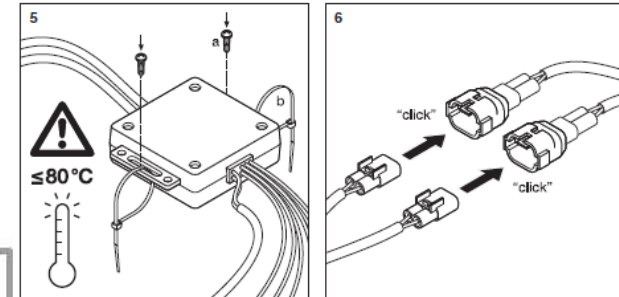
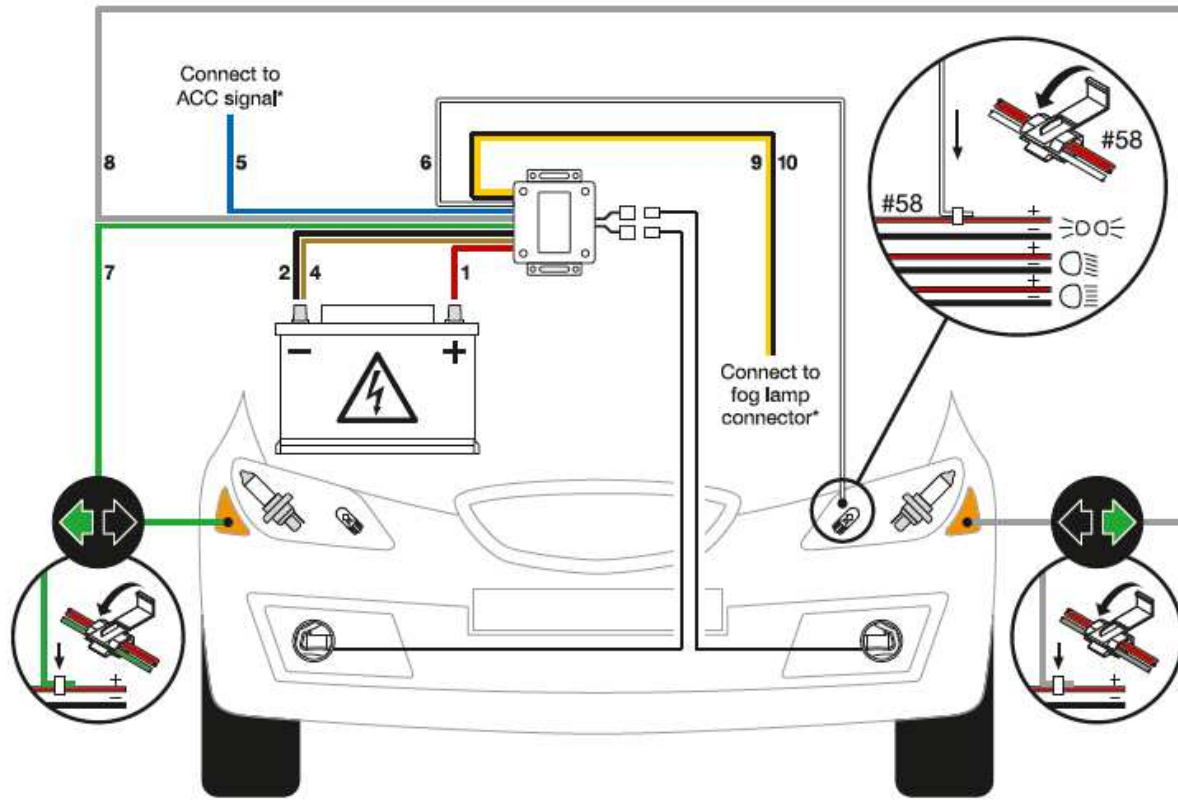


OSRAM LEDriving® LEDFOG101

2 in 1 LED FOG + DRL

Установка в 5 простых шагов:

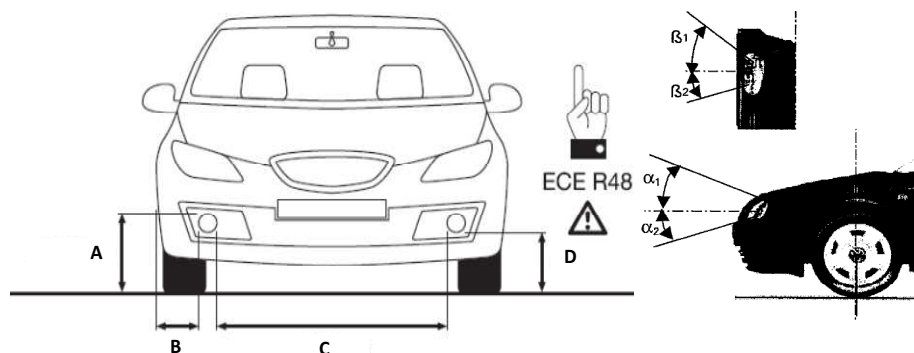
- 4. Подключить блок управления к аккумулятору
- 5. Уложить всю проводку, подключить все соединения, убедиться что все функционирует правильно



OSRAM LEDriving® LEDFOG101

2 in 1 LED FOG + DRL

Универсальное крепление



Монтажна позиция на автомобиле

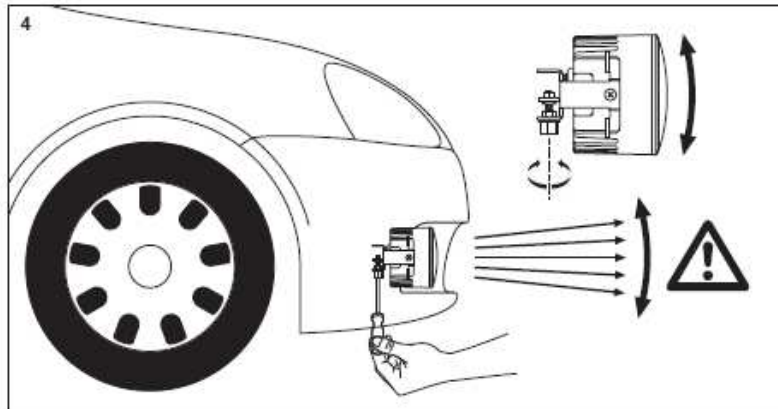
1) Место расположения должно строго соответствовать с требованиями ЕЭК ООН R48

	Norm	FOG R19	DRL R87	Position light R7	Cornering R119
Mounting position	A(max.)	1200mm	1500mm	1500mm	900mm
	B(max.)	400mm		400mm	400mm
	C(min.)	-	600mm	600mm	-
	D(min.)	250mm	250mm	350mm	250mm
Geometrical visibility	α_1	5°	10°	15°	10°
	α_2	5°	10°	15°	10°
	β_1	45°	20°	80°	30°~60°
	β_2	10°	20°	45°	-

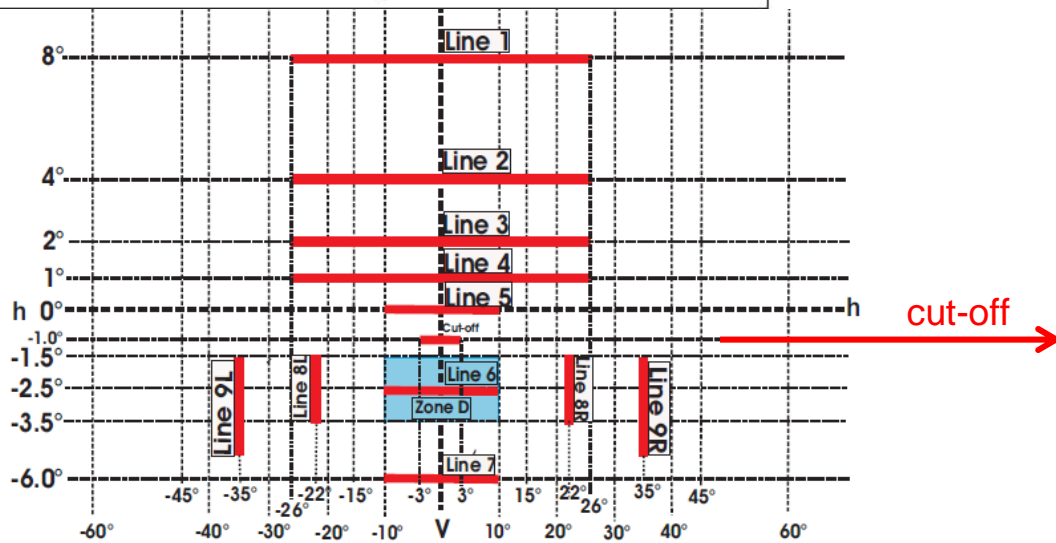
OSRAM LEDriving® LEDFOG101

2 in 1 LED FOG + DRL

Регулировка высоты пучка



Позиция пучка: -1° D
Настройка согласно ECE R19.

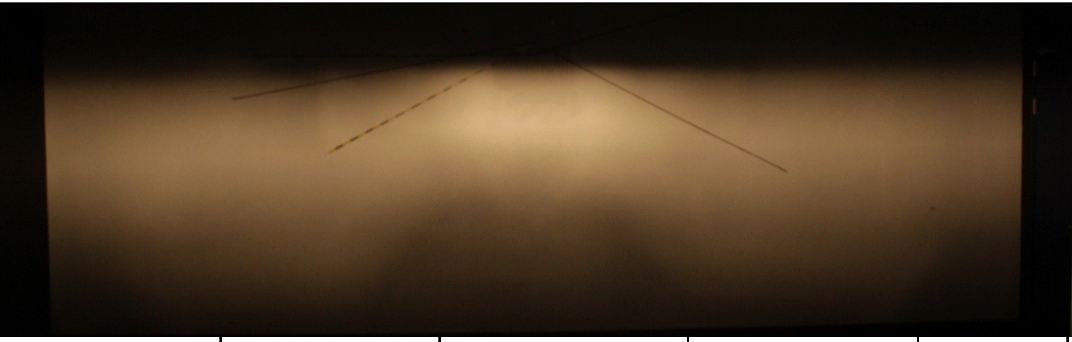
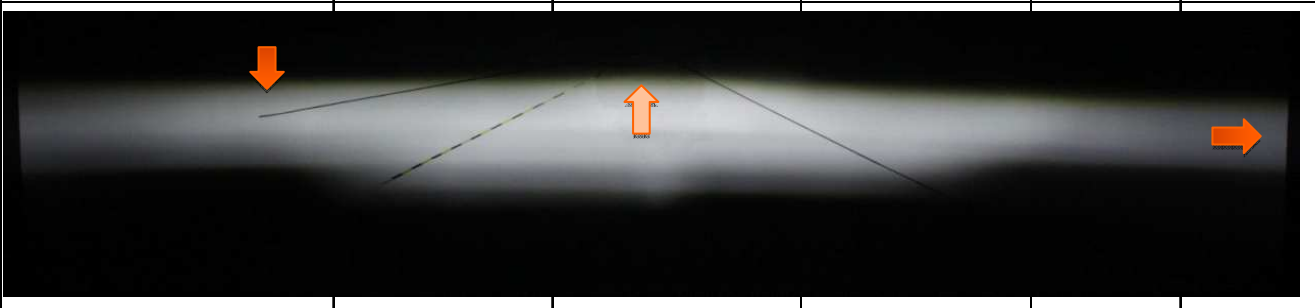


OSRAM LEDriving® LEDFOG101

Оценка

Оценка освещенности дороги

1. Оригинальная ПФТ с галогенной лампой OSRAM H11 внутри
2. OSRAM LEDriving® LEDFOG101

① Standard H11 Fog light	
② LEDFOG101	

OSRAM LEDriving® LEDFOG101

2 in 1 LED FOG + DRL



LEDFOG101
@FORD Focus 08'



OSRAM LEDriving® LEDFOG101

2 in 1 LED FOG + DRL



LEDFOG101
@FORD Focus 12'



OSRAM LEDriving® LEDFOG101

2 in 1 LED FOG + DRL



LEDFOG101
@FORD Fiesta 06'



OSRAM LEDriving® LEDFOG101

2 in 1 LED FOG + DRL



LEDFOG101
@Toyota Wish 10'



OSRAM LEDriving® LEDFOG101

2 in 1 LED FOG + DRL



LEDFOG101
@TOYOTA Yaris 10'



OSRAM LEDriving® LEDFOG101

2 in 1 LED FOG + DRL



LEDFOG101
@SUZUKI SWIFT

OSRAM LEDriving® LEDFOG101

2 in 1 LED FOG + DRL



LEDFOG101
@SUZUKI SX



Благодарим за внимание!